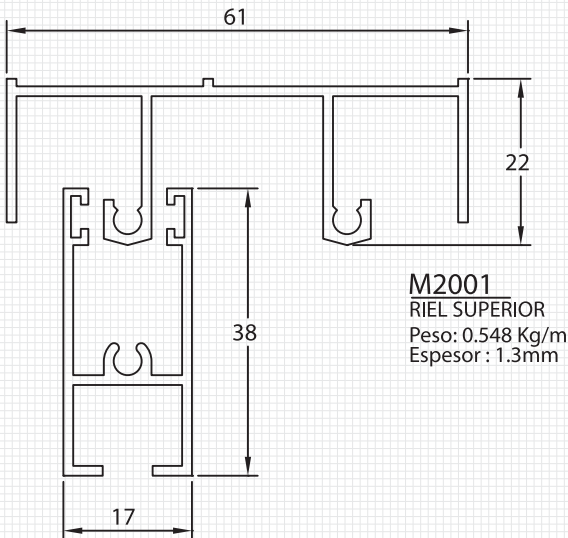
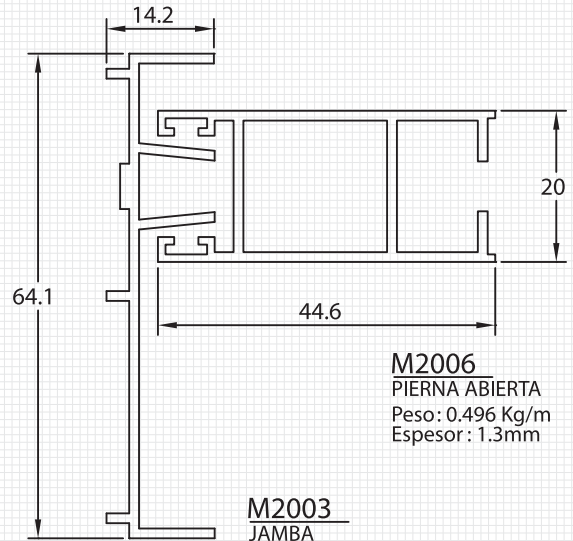


**Sistema METRATECH®**  
**SERIE M20**  
**VENTANAS DE HOJAS CORREDERAS**



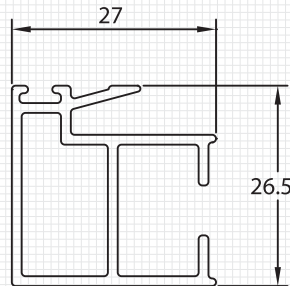
**M2001**  
**RIEL SUPERIOR**  
 Peso: 0.548 Kg/m  
 Espesor: 1.3mm



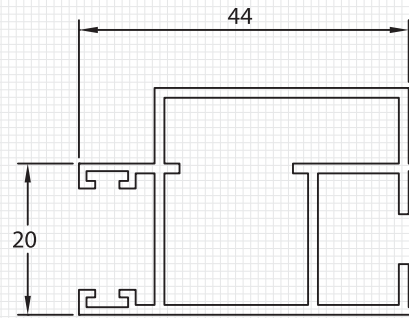
**M2006**  
**PIERNA ABIERTA**  
 Peso: 0.496 Kg/m  
 Espesor: 1.3mm

**M2003**  
**JAMBA**  
 Peso: 0.416 Kg/m  
 Espesor: 1.3mm

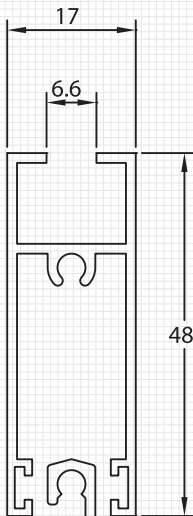
**M2004**  
**CABEZAL**  
 Peso: 0.44 Kg/m  
 Espesor: 1.3mm



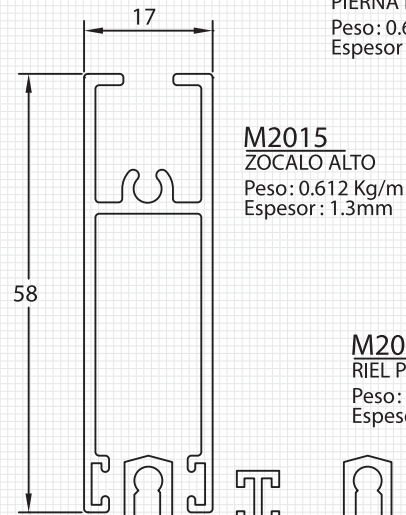
**M2019**  
**TRASLAPO**  
 Peso: 0.431 Kg/m  
 Espesor: 1.3mm



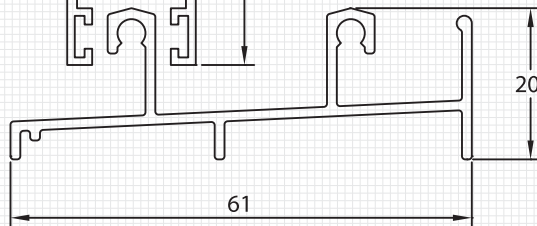
**M2012**  
**PIERNA REFORZADA**  
 Peso: 0.619 Kg/m  
 Espesor: 1.3mm



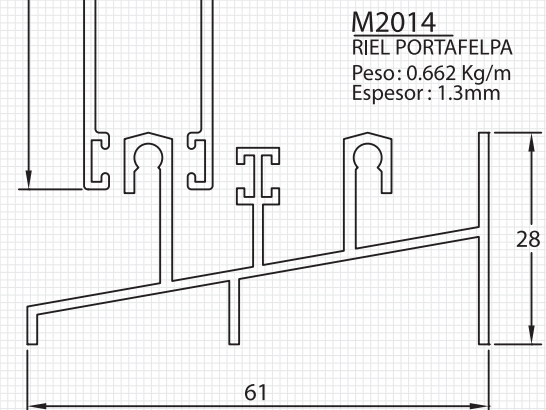
**M2005**  
**ZOCALO**  
 Peso: 0.474 Kg/m  
 Espesor: 1.3mm



**M2015**  
**ZOCALO ALTO**  
 Peso: 0.612 Kg/m  
 Espesor: 1.3mm

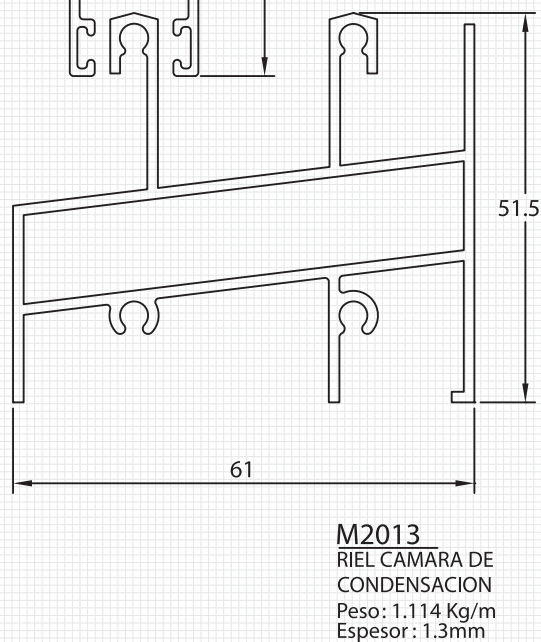
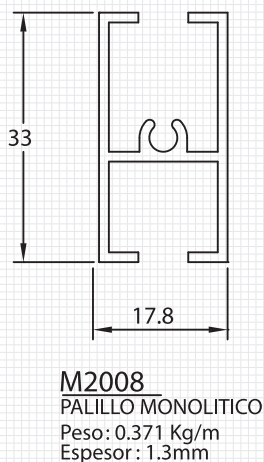
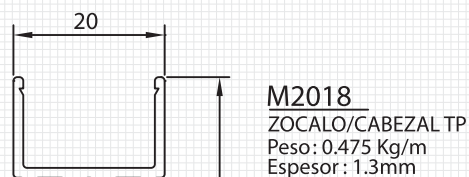
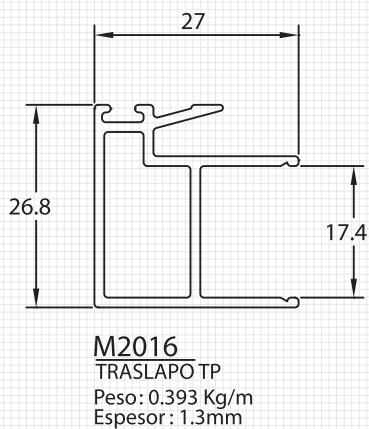
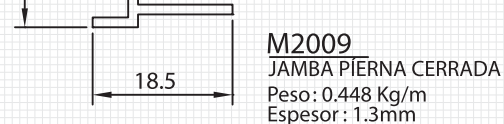
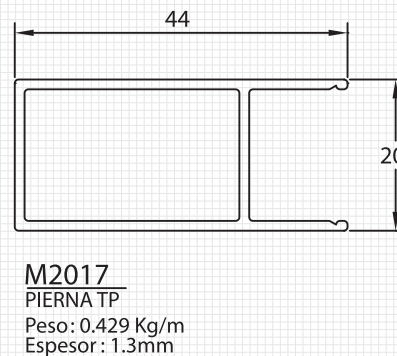
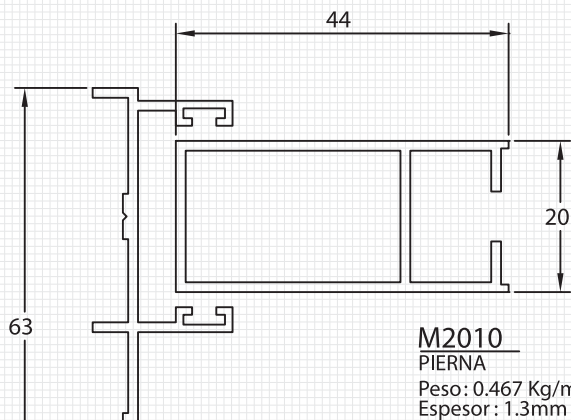


**M2002**  
**RIEL INFERIOR**  
 Peso: 0.477 Kg/m  
 Espesor: 1.3mm

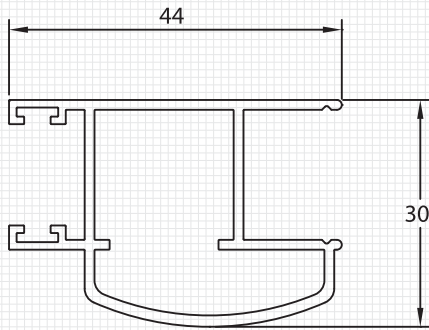


**M2014**  
**RIEL PORTAFELPA**  
 Peso: 0.662 Kg/m  
 Espesor: 1.3mm

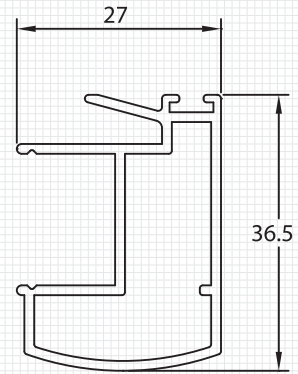
**Sistema METRATECH®**  
**SERIE M20**  
**VENTANAS DE HOJAS CORREDERAS**



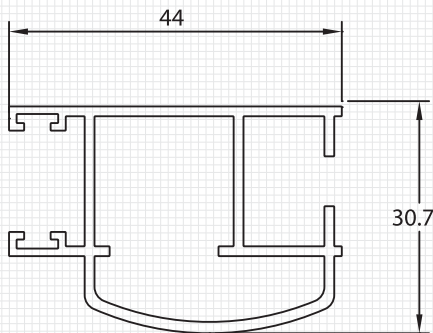
Sistema METRATECH®  
 SERIE M20  
 VENTANAS DE HOJAS CORREDERAS



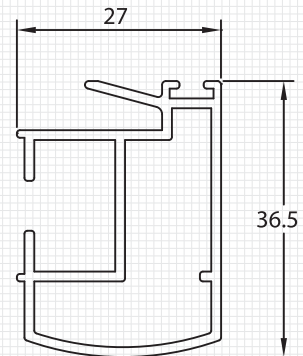
**M2080**  
 PIERNA REFORZADA TP  
 Peso: 0.740 Kg/m  
 Espesor: 1.3mm



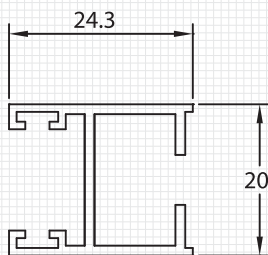
**M2086**  
 TRASLAPO REFORZADA TP  
 Peso: 0.504 Kg/m  
 Espesor: 1.3mm



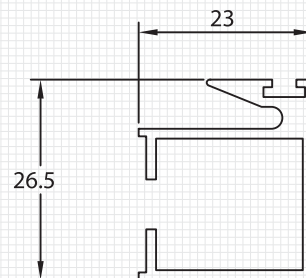
**M2082**  
 PIERNA REFORZADA  
 MONOLITICA  
 Peso: 0.615 Kg/m  
 Espesor: 1.3mm



**M2089**  
 TRASLAPO REFORZADO  
 MONOLITICO  
 Peso: 0.540 Kg/m  
 Espesor: 1.3mm



**M2090**  
 PIERNA LIVIANA HOJA FIJA  
 Peso: 0.294 Kg/m  
 Espesor: 1.3mm



**M2007**  
 TRASLAPO LIVIANO  
 Peso: 0.372 Kg/m  
 Espesor: 1.3mm