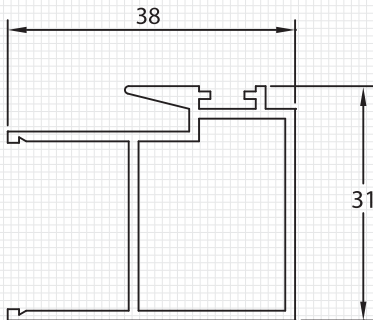
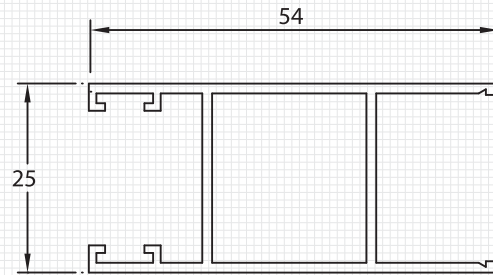
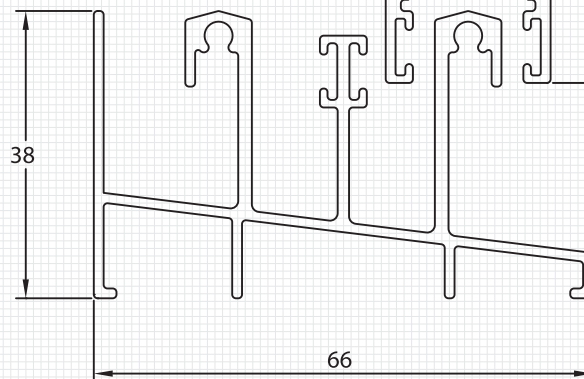
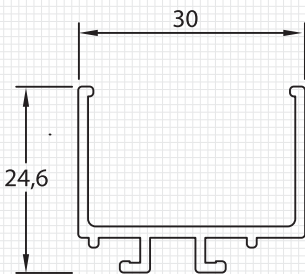
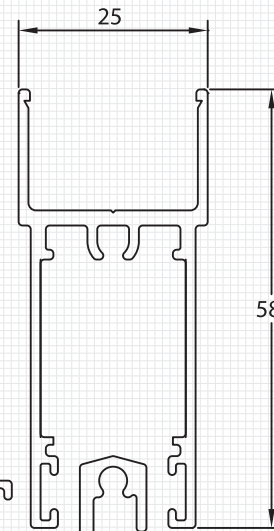
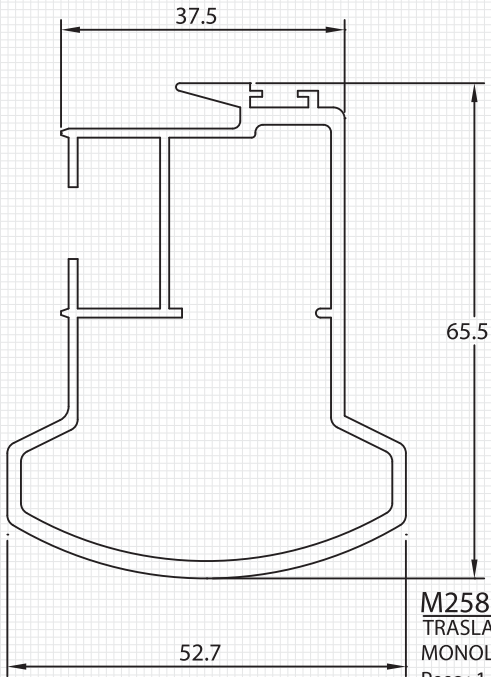


M2509
JAMBA
Peso: 0.557 Kg/m
Espesor: 1.3mm

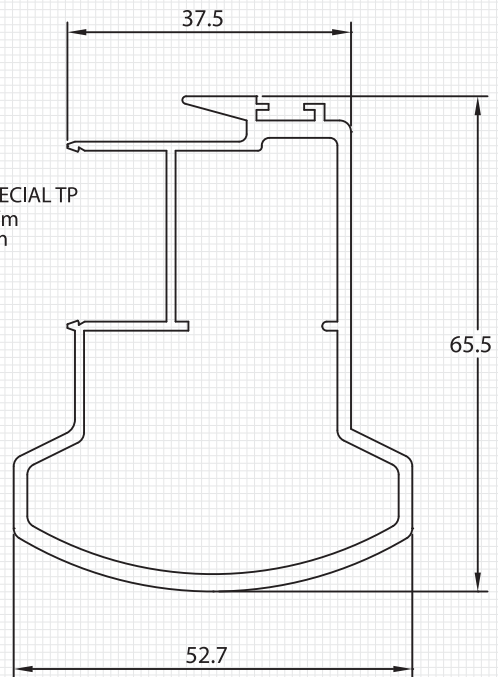


M2519
TRASLAPO SIMPLE TP
Peso: 0.520 Kg/m
Espesor: 1.3mm

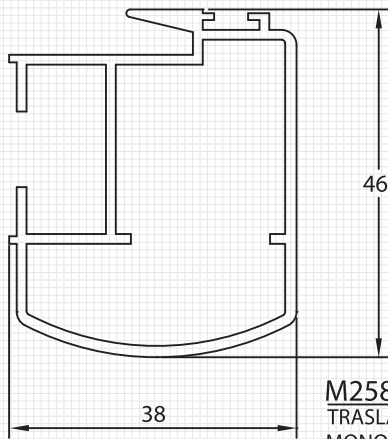




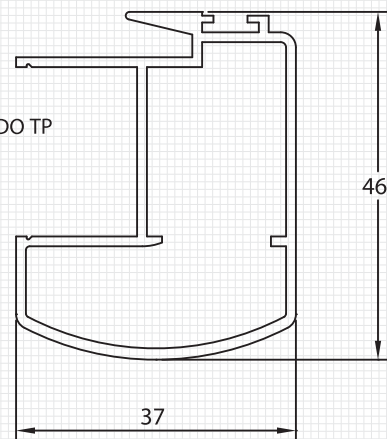
M2583
TRASLAPO ESPECIAL
MONOLITICO
Peso: 1.333 Kg/m
Espesor: 1.3mm



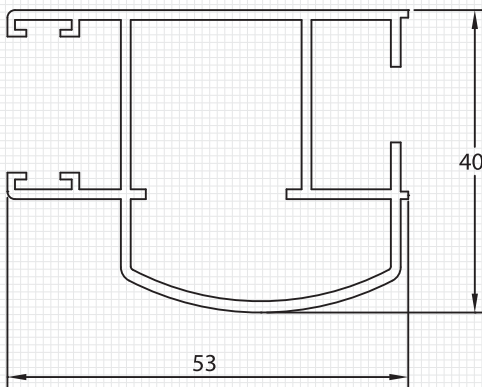
M2584
TRASLAPO ESPECIAL TP
Peso: 1.130 Kg/m
Espesor: 1.3mm



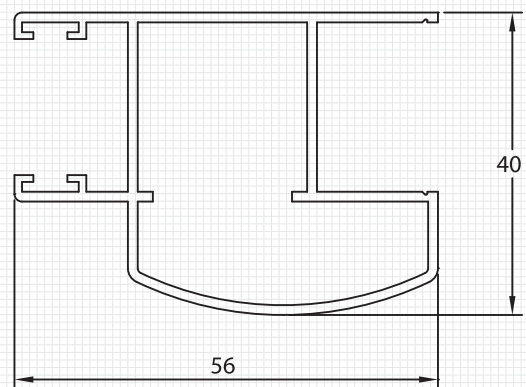
M2581
TRASLAPO REFORZADO
MONOLITICO
Peso: 0.722 Kg/m
Espesor: 1.3mm



M2580
TRASLAPO REFORZADO TP
Peso: 0.729 Kg/m
Espesor: 1.3mm

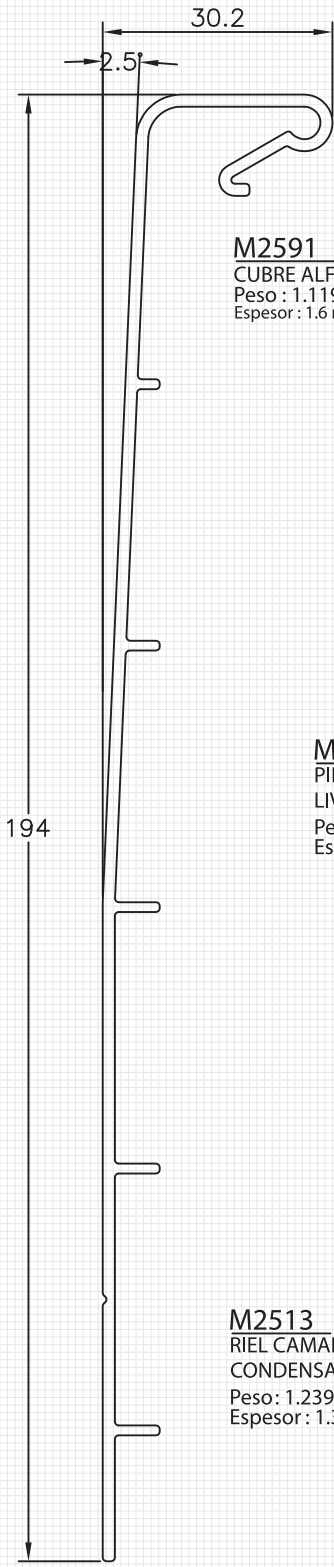


M2582
PIERNA REFORZADA
MONOLITICA
Peso: 0.829 Kg/m
Espesor: 1.3mm

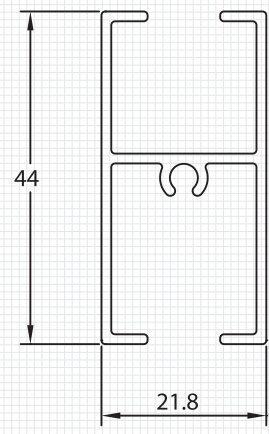


M2589
PIERNA REFORZADA TP
Peso: 0.815
Espesor: 1.3mm

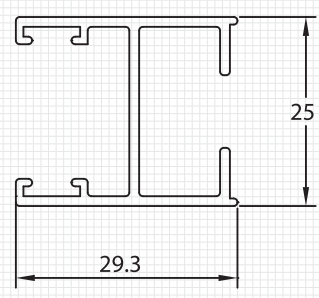
Sistema METRATECH®
SERIE M25
PUERTAS Y VENTANAS DE HOJAS CORREDERAS



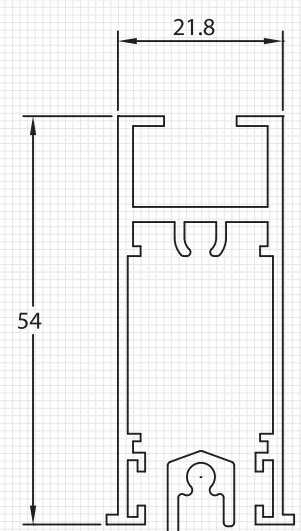
M2591
 CUBRE ALFÉIZAR
 Peso: 1.119 Kg./m
 Espesor: 1.6 mm



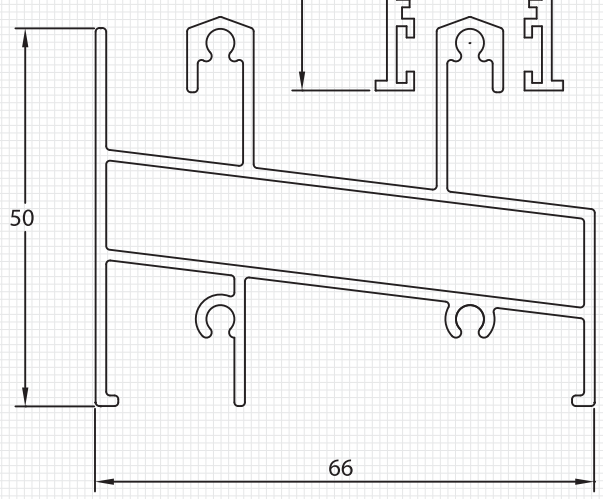
M2508
 PALILLO
 Peso: 0.473 Kg/m
 Espesor: 1.3mm



M2590
 PIERNA HOJA FIJA
 LIVIANA MONOLITICA
 Peso: 0.361 kg/m
 Espesor: 1.3mm



M2515
 ZOCALO REFORZADO
 MONOLITICO
 Peso: 0.680 Kg/m
 Espesor: 1.3mm



M2513
 RIEL CAMARA DE
 CONDENSACIÓN
 Peso: 1.239 Kg/m
 Espesor: 1.3mm