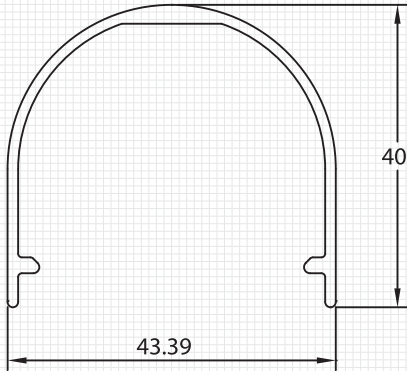
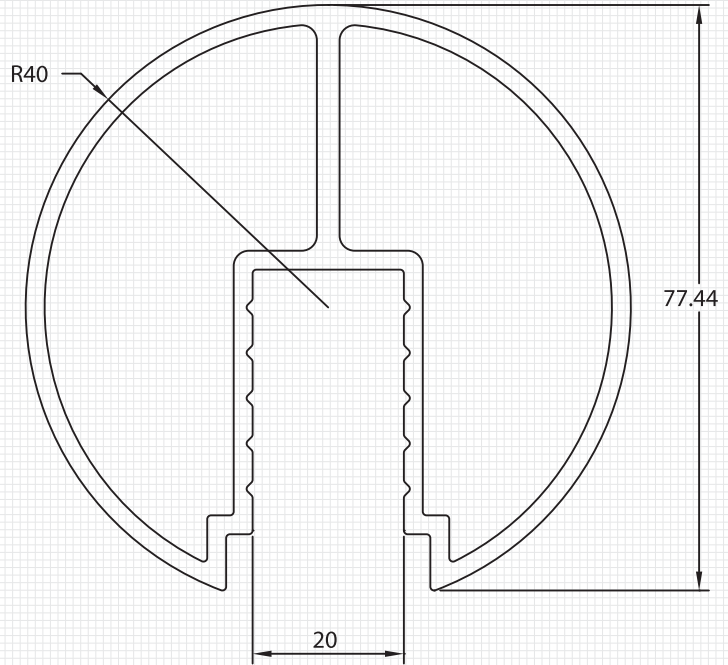


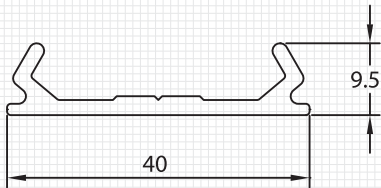
SERIE M53
BARANDAS Y PASAMANO



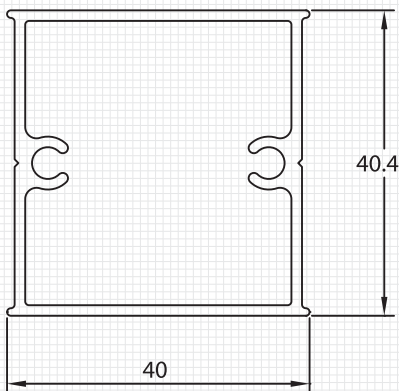
M5324
TAPA PASAMANO
 Peso : 0.443 Kg./m
 Espesor : 1.4 mm



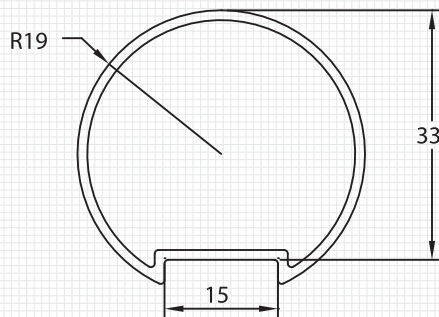
M5383
PASAMANO BARANDA TEMPLADOS
 Peso : 2.430 Kg./m
 Espesor : 2.5 mm



M5323
BASE PASAMANO
 Peso : 0.329 Kg./m
 Espesor : 2.0 mm



M5325
PILAR BARANDA
 Peso : 0.700 Kg./m
 Espesor : 1.3 mm



M5326
TRAVESAÑO BARANDA
 Peso : 0.427 kg./m
 Espesor : 1.3 mm