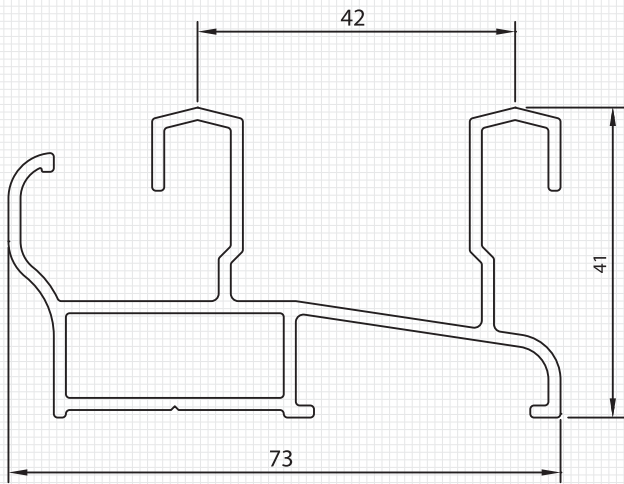
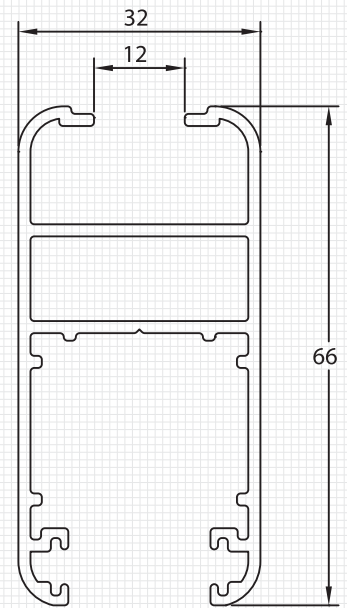


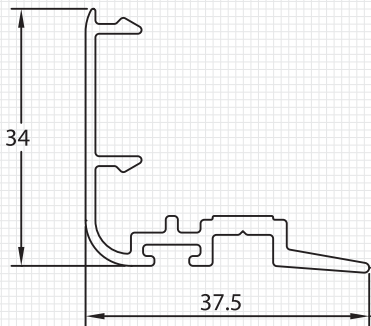
Sistema SUPER M
SERIE M33
PUERTAS Y VENTANAS DE HOJAS CORREDERAS



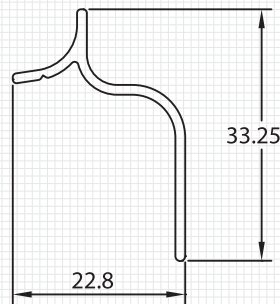
M3301
MARCO
 Peso : 1.092 Kg/m
 Espesor : 1.6 mm



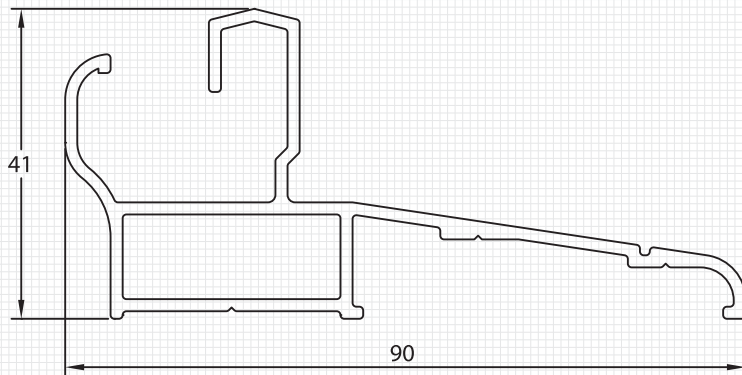
M3302
HOJA
 Peso : 1.010 Kg/m
 Espesor : 1.6 mm



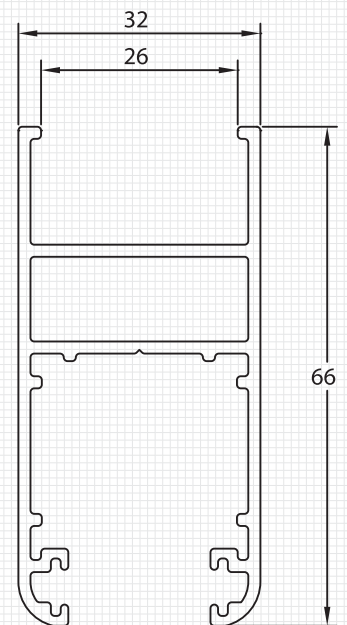
M3303
TRASLAPO
 Peso : 0.410 Kg/m
 Espesor : 1.6 mm



M3304
CORTAGOTERA
 Peso : 0.180 Kg/m
 Espesor : 1.3 mm

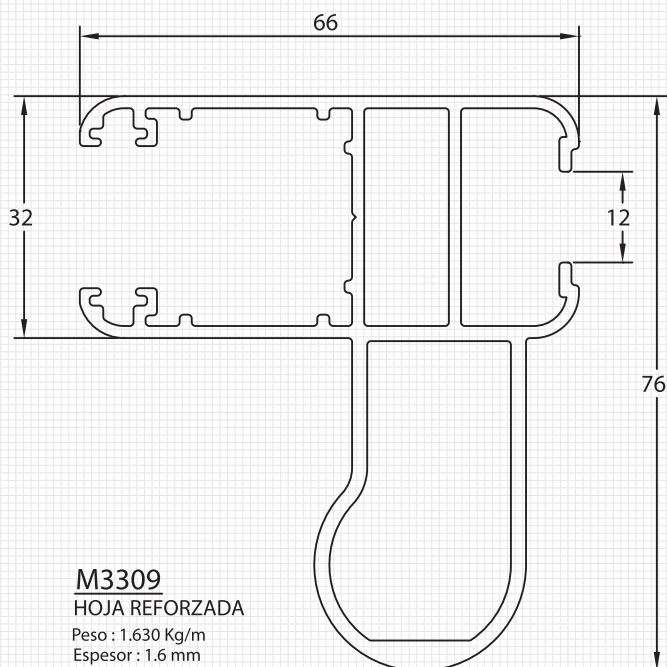


M3305
MARCO MONORRIEL
 Peso : 0.977 Kg/m
 Espesor : 1.6 mm

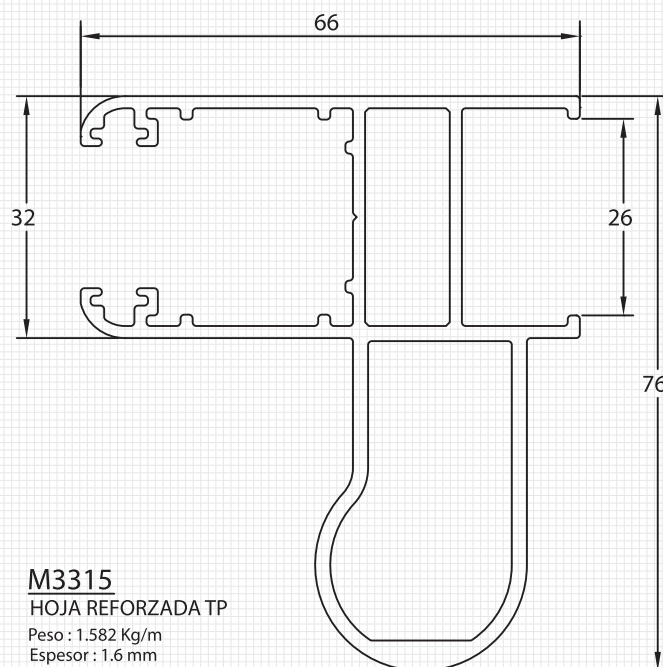


M3308
HOJA TP
 Peso : 0.960 Kg/m
 Espesor : 1.6 mm

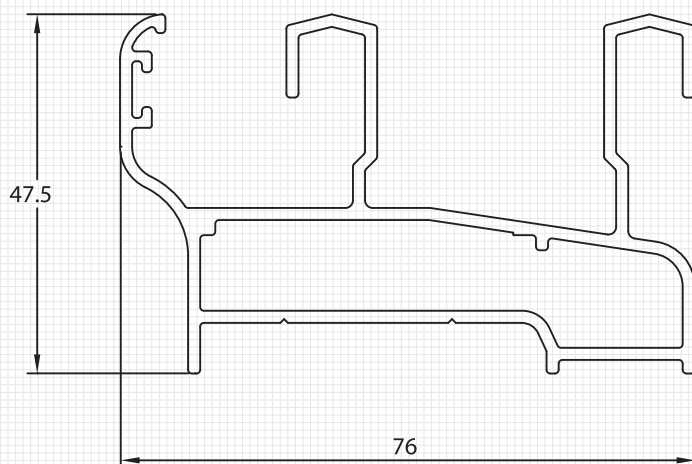
Sistema SUPER M
SERIE M33
PUERTAS Y VENTANAS DE HOJAS CORREDERAS



M3309
HOJA REFORZADA
Peso : 1.630 Kg/m
Espesor : 1.6 mm

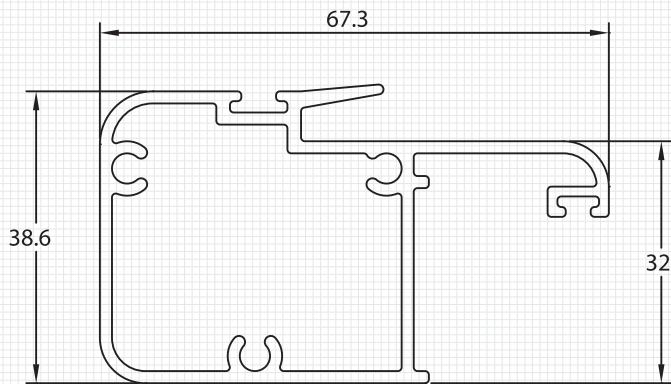


M3315
HOJA REFORZADA TP
Peso : 1.582 Kg/m
Espesor : 1.6 mm



M3316
RIEL CAMARA CONDENSACIÓN
Peso : 1.321 Kg/m
Espesor : 1.6 mm

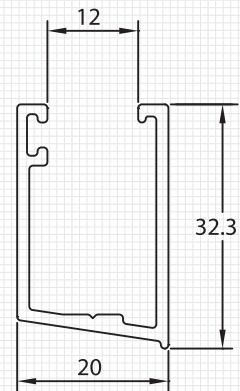
Sistema SUPER M
SERIE M33
PUERTAS Y VENTANAS DE HOJAS CORREDERAS



M3306

PILAR

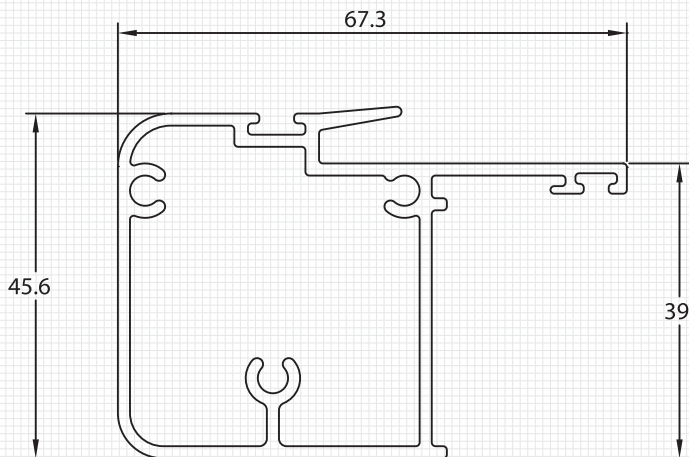
Peso : 1.029 Kg/m
 Espesor : 1.6 mm



M3307

MARCO VIDRIO FIJO

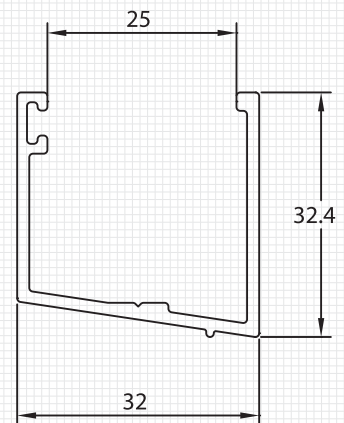
Peso : 0.379 Kg/m
 Espesor : 1.6 mm



M3312

PILAR TP

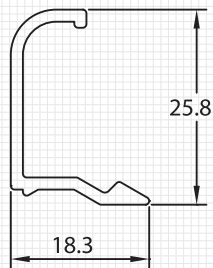
Peso : 1.093 Kg/m
 Espesor : 1.6 mm



M3313

MARCO FIJO TP

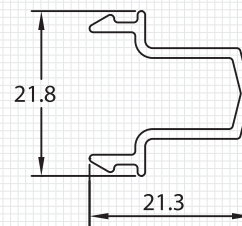
Peso : 0.428 Kg/m
 Espesor : 1.6 mm



M3310

JUNQUILLO TP

Peso : 0.216 Kg/m
 Espesor : 1.6 mm



M3311

ADAPTADOR

Peso : 0.208 Kg/m
 Espesor : 1.3 mm