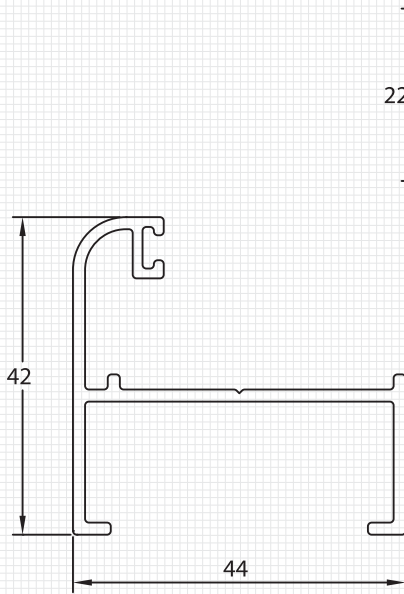


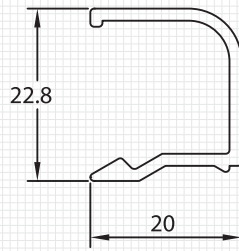
Sistema SUPER M SERIE M44

VENTANAS PROYECTANTES, ABATIR Y PAÑOS FIJOS



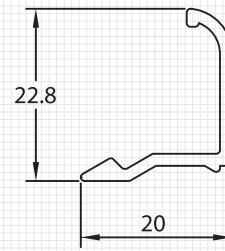
M4401
MARCO

Peso : 0.558 Kg/m
Espesor : 1.6 mm



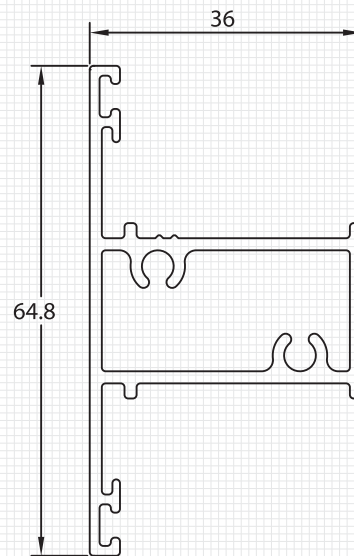
M4403
JUNQUILLO

Peso : 0.252 Kg/m
Espesor : 1.6 mm



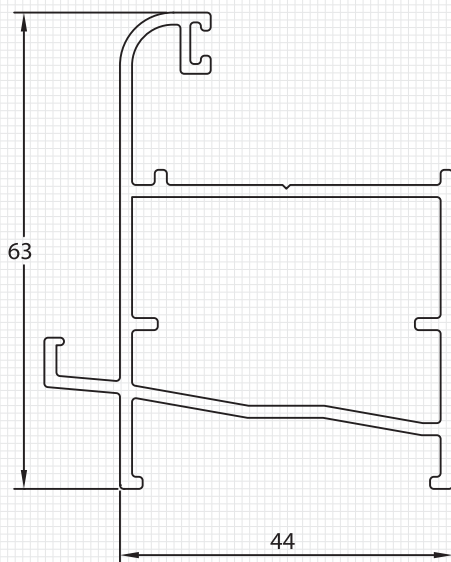
M4406
JUNQUILLO TP

Peso : 0.193 Kg/m
Espesor : 1.6 mm



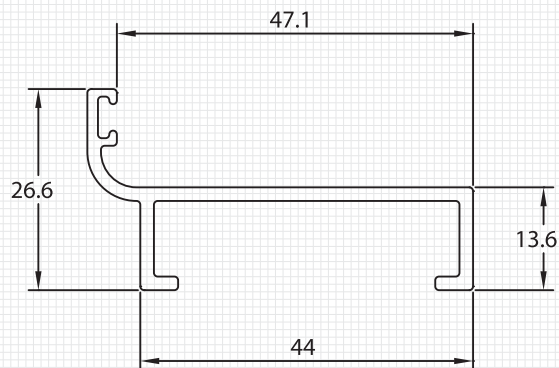
M4405
PALILLO

Peso : 0.829 Kg/m
Espesor : 1.6 mm



M4410
CAMARA DE CONDENSACIÓN

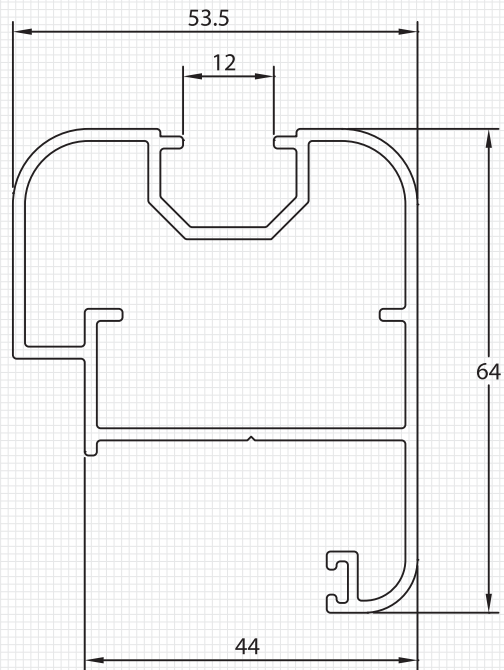
Peso : 0.997 Kg/m
Espesor : 1.6 mm



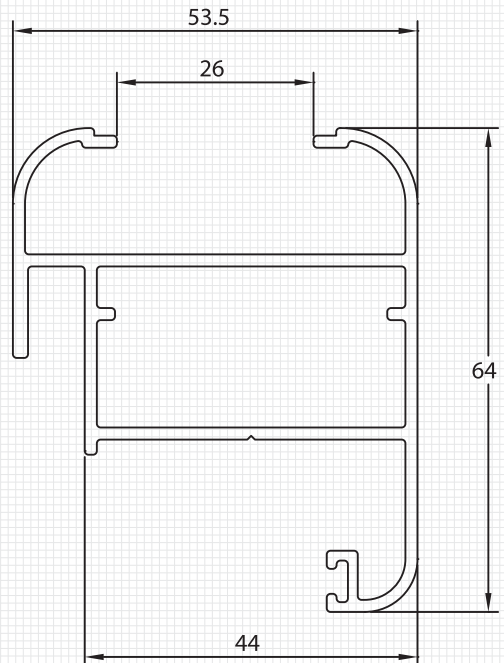
M4418
MARCO PUERTA MADERA

Peso : 0.456 Kg/m
Espesor : 1.8 mm

Sistema SUPER M
SERIE M44
VENTANAS PROYECTANTES, ABATIR Y PAÑOS FIJOS



M4402
HOJA MONOLÍTICA
Peso : 1.101 Kg/m
Espesor : 1.6 mm



M4407
HOJA TP
Peso : 1.093 Kg/m
Espesor : 1.6 mm